

DAM-3029D DAM模块

产品使用手册

V6.01.18



前言

版权归北京阿尔泰科技发展有限公司所有，未经许可，不得以机械、电子或其它任何方式进行复制。本公司保留对此手册更改的权利，产品后续相关变更时，恕不另行通知。

■ 免责声明

订购产品前，请向厂家或经销商详细了解产品性能是否符合您的需求。

正确的运输、储存、组装、装配、安装、调试、操作和维护是产品安全、正常运行的前提。本公司对于任何因安装、使用不当而导致的直接、间接、有意或无意的损坏及隐患概不负责。

■ 安全使用小常识

1. 在使用产品前，请务必仔细阅读产品使用手册；
2. 对未准备安装使用的产品，应做好防静电保护工作(最好放置在防静电保护袋中，不要将其取出)；
3. 在拿出产品前，应将手先置于接地金属物体上，以释放身体及手中的静电，并佩戴静电手套和手环，要养成只触及其边缘部分的习惯；
4. 为避免人体被电击或产品被损坏，在每次对产品进行拔插或重新配置时，须断电；
5. 在需对产品进行搬动前，务必先拔掉电源；
6. 对整机产品，需增加/减少板卡时，务必断电；
7. 当您需连接或拔除任何设备前，须确定所有的电源线事先已被拔掉；
8. 为避免频繁开关机对产品造成不必要的损伤，关机后，应至少等待 30 秒后再开机。

目 录

■ 1 产品说明.....	错误！未定义书签。
1.1 概述.....	错误！未定义书签。
1.2 产品外形图.....	错误！未定义书签。
1.4 主要指标.....	错误！未定义书签。
1.5 内部跳线说明.....	错误！未定义书签。
TTL/CMOS 信号输入连接：	错误！未定义书签。
继电器输出：	错误！未定义书签。
1.6 指示灯说明.....	错误！未定义书签。
1.7 外部连接说明.....	错误！未定义书签。
1.7.1 端子定义表.....	错误！未定义书签。
1.7.2 模块内部结构框图.....	错误！未定义书签。
■ 2 配置说明.....	错误！未定义书签。
2.1 代码配置表.....	错误！未定义书签。
2.2 MODBUS 地址分配表.....	错误！未定义书签。
2.3 出厂默认状态.....	错误！未定义书签。
2.4 安装方式.....	错误！未定义书签。
■ 3 软件使用说明.....	错误！未定义书签。
3.1 上电及初始化.....	错误！未定义书签。
3.2 连接高级软件.....	错误！未定义书签。
3.3 修改模块信息.....	错误！未定义书签。
■ 4 产品注意事项及保修.....	错误！未定义书签。
4.1 注意事项.....	错误！未定义书签。
4.2 保修.....	错误！未定义书签。

1 产品说明

1.1 概述

DAM-3029D 为 4 路隔离数字量输入/5 路继电器输出模块，带有标准 ModbusRTU 协议。配备良好的人机交互界面，使用方便，性能稳定。

1.2 产品外形图



图 1

1.3 产品尺寸图

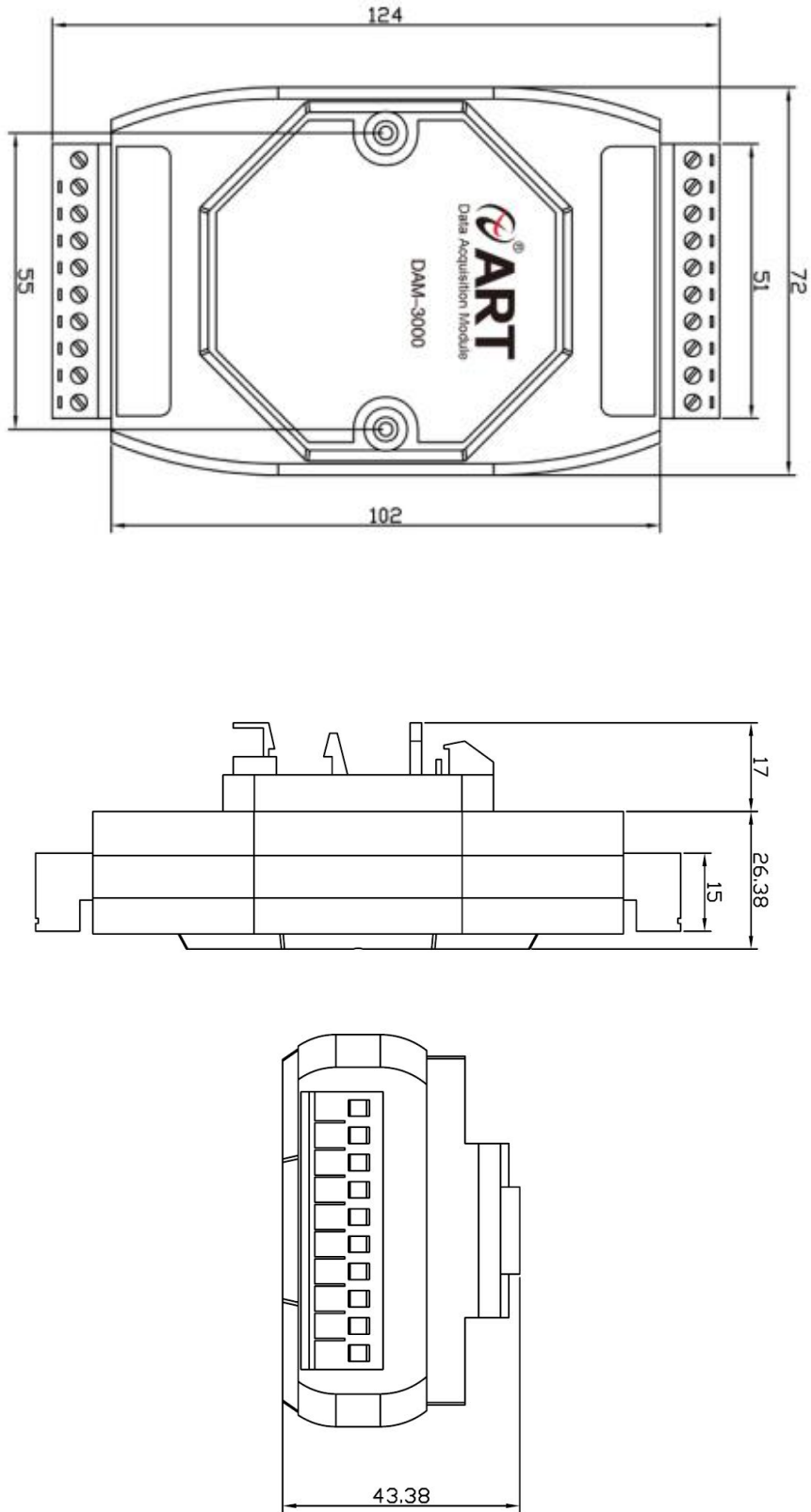


图 2

1.4 主要指标

4 路隔离数字量输入/5 路继电器输出模块

数字量输入	
通道数	4 路单端（共阴极/共阳极）
输入信号	湿节点信号： 高电平：+4V~+30V 低电平：0~+1V
隔离电压	2500VRMS(浪涌保护电压)
指示灯	4 个指示灯指示，高电平输入亮，低电平输入灭
其他	可做 100Hz 计数器使用
数字量输出	
通道数量	5 路 A 型功率继电器输出
触点容量	250VAC @ 5A; 30VDC @ 5A
继电器闭合时间	3ms
继电器释放时间	1ms
其他	
指示灯	9 个指示灯指示 其中 1 个为运行指示灯，4 个为输入指示灯，5 个为输出指示灯 运行指示灯：上电亮，有数据通讯闪烁，INIT 恢复出厂设置时闪烁 3 次 输入指示灯：高电平输入亮，低电平输入灭 输出指示灯：继电器闭合亮，继电器断开灭
通用	
看门狗	支持双看门狗
通讯接口	RS485
电源	+10~+30VDC
功耗	额定值 1.7W @ 24VDC
操作温度	-10℃~+70℃
存储温度	-20℃~+85℃

1.5 模块使用说明

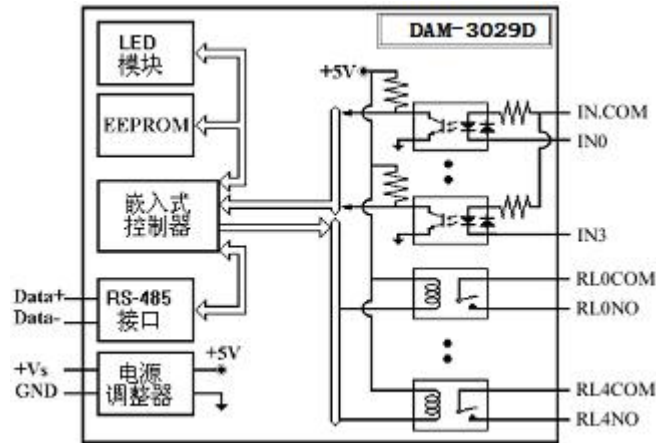
1、端子定义表

表 1

端子	名称	说明
1	IN0	数字量输入 0 通道

2	IN1	数字量输入 1 通道
3	IN2	数字量输入 2 通道
4	IN3	数字量输入 3 通道
5	INCOM	数字量输入公共端
6	INIT*	复位端，与 (B)GND 脚短接后上电使复位
7	(Y) DATA+	RS-485 接口信号正
8	(G) DATA-	RS-485 接口信号负
9	(R) +Vs	直流正电源输入，+10~+30VDC
10	(B) GND	直流电源输入地
11	RL0NO	继电器输出 0 通道
12	RL0COM	继电器输出 0 通道公共端
13	RL1NO	继电器输出 1 通道
14	RL1COM	继电器输出 1 通道公共端
15	RL2NO	继电器输出 2 通道
16	RL2COM	继电器输出 2 通道公共端
17	RL3NO	继电器输出 3 通道
18	RL3COM	继电器输出 3 通道公共端
19	RL4NO	继电器输出 4 通道
20	RL4COM	继电器输出 4 通道公共端

2、模块内部结构框图



3、复位说明

将 INIT*端与 GND 端短接，在+Vs 端和 GND 端间加+10~+30VDC 电压，上电后，模块指示灯快速闪烁 3 次，待指示灯闪烁停止后，再断电，将 INIT*端与 GND 端断开，此时模块已经完成复位。

复位成功后，模块恢复出厂默认值：

模块地址： 1

波特率： 9600

4、电源及通讯线连接

电源输入及 RS485 通讯接口如下图所示，输入电源的最大电压为 30V，超过量程范围可能会造成模块电路的永久性损坏。

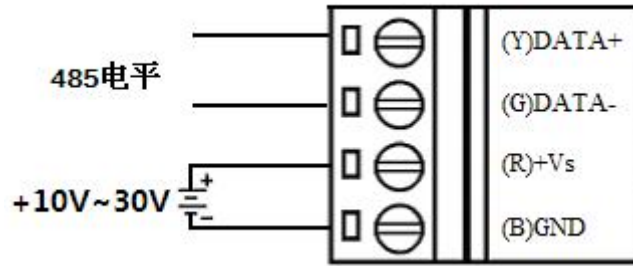


图 4

5、指示灯说明

模块有 1 个运行指示灯和 9 个通道指示灯。

运行指示灯：正常上电并且无数据发送时，指示灯常亮；有数据发送时，指示灯闪烁；INIT 短接上电时，指示灯快速闪烁 3 次。

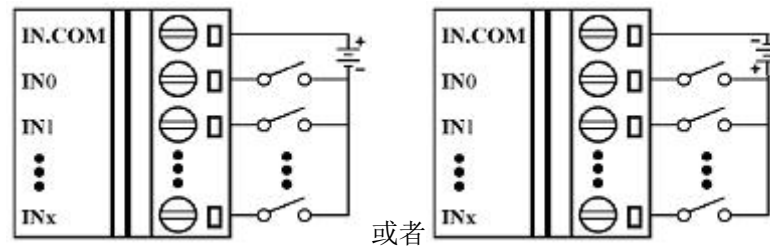
通道指示灯：

IN 对应 4 路指示灯，分别指示 4 路数字量输入状态，高电平输入亮，低电平输入灭。

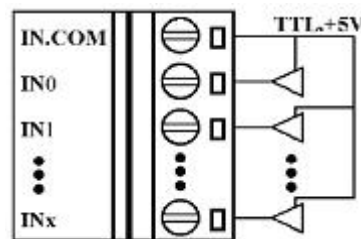
OUT 对应 5 路指示灯，分别指示 5 路数字量输出状态，指示灯亮：继电器导通，指示灯灭：继电器关断。

6、信号输入连接

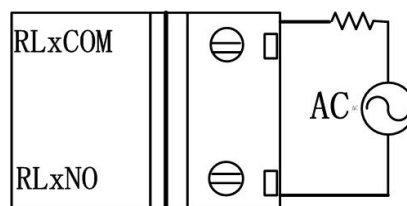
湿接点信号输入连接（共阳极或者共阴极）：



TTL/CMOS 信号输入连接：



继电器输出：



2 配置说明

2.1 代码配置表

1、波特率配置代码表

表 2

代码	00	01	02	03	04	05	06	07
波特率	1200	2400	4800	9600	19200	38400	57600	115200

2.2 MODBUS 地址分配表

功能码：01

数据起始地址：00001-00032

说明：读取输出继电器的状态

地址	描述	属性	说明
00001	第 01 路开关量输出状态	读写	=1 高电平=0 低电平
00002	第 02 路开关量输出状态	读写	=1 高电平=0 低电平
00003	第 03 路开关量输出状态	读写	=1 高电平=0 低电平
00004	第 04 路开关量输出状态	读写	=1 高电平=0 低电平
00005	第 05 路开关量输出状态	读写	=1 高电平=0 低电平
00006	第 06 路开关量输出状态	读写	=1 高电平=0 低电平
00007	第 07 路开关量输出状态	读写	=1 高电平=0 低电平
00008	第 08 路开关量输出状态	读写	=1 高电平=0 低电平
00009	第 09 路开关量输出状态	读写	=1 高电平=0 低电平
00010	第 10 路开关量输出状态	读写	=1 高电平=0 低电平
00011	第 11 路开关量输出状态	读写	=1 高电平=0 低电平
00012	第 12 路开关量输出状态	读写	=1 高电平=0 低电平
00013	第 13 路开关量输出状态	读写	=1 高电平=0 低电平
00014	第 14 路开关量输出状态	读写	=1 高电平=0 低电平
00015	第 15 路开关量输出状态	读写	=1 高电平=0 低电平
00016	第 16 路开关量输出状态	读写	=1 高电平=0 低电平
00017	第 17 路开关量输出状态	读写	=1 高电平=0 低电平
00018	第 18 路开关量输出状态	读写	=1 高电平=0 低电平
00019	第 19 路开关量输出状态	读写	=1 高电平=0 低电平
00020	第 20 路开关量输出状态	读写	=1 高电平=0 低电平
00021	第 21 路开关量输出状态	读写	=1 高电平=0 低电平
00022	第 22 路开关量输出状态	读写	=1 高电平=0 低电平
00023	第 23 路开关量输出状态	读写	=1 高电平=0 低电平
00024	第 24 路开关量输出状态	读写	=1 高电平=0 低电平
00025	第 25 路开关量输出状态	读写	=1 高电平=0 低电平
00026	第 26 路开关量输出状态	读写	=1 高电平=0 低电平
00027	第 27 路开关量输出状态	读写	=1 高电平=0 低电平
00028	第 28 路开关量输出状态	读写	=1 高电平=0 低电平
00029	第 29 路开关量输出状态	读写	=1 高电平=0 低电平

00030	第 30 路开关量输出状态	读写	=1 高电平=0 低电平
00031	第 31 路开关量输出状态	读写	=1 高电平=0 低电平
00032	第 32 路开关量输出状态	读写	=1 高电平=0 低电平
保留			

功能码 02

数据起始地址：10001~10032

说明：读取输入开关量的状态

数据说明：

地址	描述	属性	说明
10001	第 01 路开关量输入状态	只读	=0 没有通电=接通电源
10002	第 02 路开关量输入状态	只读	=0 没有通电=接通电源
10003	第 03 路开关量输入状态	只读	=0 没有通电=接通电源
10004	第 04 路开关量输入状态	只读	=0 没有通电=接通电源
10005	第 05 路开关量输入状态	只读	=0 没有通电=接通电源
10006	第 06 路开关量输入状态	只读	=0 没有通电=接通电源
10007	第 07 路开关量输入状态	只读	=0 没有通电=接通电源
10008	第 08 路开关量输入状态	只读	=0 没有通电=接通电源
10009	第 09 路开关量输入状态	只读	=0 没有通电=接通电源
10010	第 10 路开关量输入状态	只读	=0 没有通电=接通电源
10011	第 11 路开关量输入状态	只读	=0 没有通电=接通电源
10012	第 12 路开关量输入状态	只读	=0 没有通电=接通电源
10013	第 13 路开关量输入状态	只读	=0 没有通电=接通电源
10014	第 14 路开关量输入状态	只读	=0 没有通电=接通电源
10015	第 15 路开关量输入状态	只读	=0 没有通电=接通电源
10016	第 16 路开关量输入状态	只读	=0 没有通电=接通电源
10017	第 17 路开关量输入状态	只读	=0 没有通电=接通电源
10018	第 18 路开关量输入状态	只读	=0 没有通电=接通电源
10019	第 19 路开关量输入状态	只读	=0 没有通电=接通电源
10020	第 20 路开关量输入状态	只读	=0 没有通电=接通电源
10021	第 21 路开关量输入状态	只读	=0 没有通电=接通电源
10022	第 22 路开关量输入状态	只读	=0 没有通电=接通电源
10023	第 23 路开关量输入状态	只读	=0 没有通电=接通电源
10024	第 24 路开关量输入状态	只读	=0 没有通电=接通电源
10025	第 25 路开关量输入状态	只读	=0 没有通电=接通电源
10026	第 26 路开关量输入状态	只读	=0 没有通电=接通电源
10027	第 27 路开关量输入状态	只读	=0 没有通电=接通电源
10028	第 28 路开关量输入状态	只读	=0 没有通电=接通电源
10029	第 29 路开关量输入状态	只读	=0 没有通电=接通电源
10030	第 30 路开关量输入状态	只读	=0 没有通电=接通电源

10031	第 31 路开关量输入状态	只读	=0 没有通电=接通电源
10032	第 32 路开关量输入状态	只读	=0 没有通电=接通电源
10033	第 01 路锁存状态	只读	=0 没有锁存=1 有锁存
10034	第 02 路锁存状态	只读	=0 没有锁存=1 有锁存
10035	第 03 路锁存状态	只读	=0 没有锁存=1 有锁存
10036	第 04 路锁存状态	只读	=0 没有锁存=1 有锁存
10037	第 05 路锁存状态	只读	=0 没有锁存=1 有锁存
10038	第 06 路锁存状态	只读	=0 没有锁存=1 有锁存
10039	第 07 路锁存状态	只读	=0 没有锁存=1 有锁存
10040	第 08 路锁存状态	只读	=0 没有锁存=1 有锁存
10041	第 09 路锁存状态	只读	=0 没有锁存=1 有锁存
10042	第 10 路锁存状态	只读	=0 没有锁存=1 有锁存
10043	第 11 路锁存状态	只读	=0 没有锁存=1 有锁存
10044	第 12 路锁存状态	只读	=0 没有锁存=1 有锁存
10045	第 13 路锁存状态	只读	=0 没有锁存=1 有锁存
10046	第 14 路锁存状态	只读	=0 没有锁存=1 有锁存
10047	第 15 路锁存状态	只读	=0 没有锁存=1 有锁存
10048	第 16 路锁存状态	只读	=0 没有锁存=1 有锁存
10049	第 17 路锁存状态	只读	=0 没有锁存=1 有锁存
10050	第 18 路锁存状态	只读	=0 没有锁存=1 有锁存
10051	第 19 路锁存状态	只读	=0 没有锁存=1 有锁存
10052	第 20 路锁存状态	只读	=0 没有锁存=1 有锁存
10053	第 21 路锁存状态	只读	=0 没有锁存=1 有锁存
10054	第 22 路锁存状态	只读	=0 没有锁存=1 有锁存
10055	第 23 路锁存状态	只读	=0 没有锁存=1 有锁存
10056	第 24 路锁存状态	只读	=0 没有锁存=1 有锁存
10057	第 25 路锁存状态	只读	=0 没有锁存=1 有锁存
10058	第 26 路锁存状态	只读	=0 没有锁存=1 有锁存
10059	第 27 路锁存状态	只读	=0 没有锁存=1 有锁存
10060	第 28 路锁存状态	只读	=0 没有锁存=1 有锁存
10061	第 29 路锁存状态	只读	=0 没有锁存=1 有锁存
10062	第 30 路锁存状态	只读	=0 没有锁存=1 有锁存
10063	第 31 路锁存状态	只读	=0 没有锁存=1 有锁存
10064	第 32 路锁存状态	只读	=0 没有锁存=1 有锁存
保留			

功能码 03

数据起始地址：40001~40516

说明：读取保持寄存器的值

数据说明：读取的是十六位整数或无符合整数

地址	描述	属性	说明
40001	第 01 路脉冲计数预制值	读写	低 16 位计数数值
40002	第 01 路脉冲计数预制值	读写	高 16 位计数数值
40003	第 02 路脉冲计数预制值	读写	低 16 位计数数值
40004	第 02 路脉冲计数预制值	读写	高 16 位计数数值
40005	第 03 路脉冲计数预制值	读写	低 16 位计数数值
40006	第 03 路脉冲计数预制值	读写	高 16 位计数数值
40007	第 04 路脉冲计数预制值	读写	低 16 位计数数值
40008	第 04 路脉冲计数预制值	读写	高 16 位计数数值
40009	第 05 路脉冲计数预制值	读写	低 16 位计数数值
40010	第 05 路脉冲计数预制值	读写	高 16 位计数数值
40011	第 06 路脉冲计数预制值	读写	低 16 位计数数值
40012	第 06 路脉冲计数预制值	读写	高 16 位计数数值
40013	第 07 路脉冲计数预制值	读写	低 16 位计数数值
40014	第 07 路脉冲计数预制值	读写	高 16 位计数数值
40015	第 08 路脉冲计数预制值	读写	低 16 位计数数值
40016	第 08 路脉冲计数预制值	读写	高 16 位计数数值
40017	第 09 路脉冲计数预制值	读写	低 16 位计数数值
40018	第 09 路脉冲计数预制值	读写	高 16 位计数数值
40019	第 10 路脉冲计数预制值	读写	低 16 位计数数值
40020	第 10 路脉冲计数预制值	读写	高 16 位计数数值
40021	第 11 路脉冲计数预制值	读写	低 16 位计数数值
40022	第 11 路脉冲计数预制值	读写	高 16 位计数数值
40023	第 12 路脉冲计数预制值	读写	低 16 位计数数值
40024	第 12 路脉冲计数预制值	读写	高 16 位计数数值
40025	第 13 路脉冲计数预制值	读写	低 16 位计数数值
40026	第 13 路脉冲计数预制值	读写	高 16 位计数数值
40027	第 14 路脉冲计数预制值	读写	低 16 位计数数值
40028	第 14 路脉冲计数预制值	读写	高 16 位计数数值
40029	第 15 路脉冲计数预制值	读写	低 16 位计数数值
40030	第 15 路脉冲计数预制值	读写	高 16 位计数数值
40031	第 16 路脉冲计数预制值	读写	低 16 位计数数值
40032	第 16 路脉冲计数预制值	读写	高 16 位计数数值
40033	第 17 路脉冲计数预制值	读写	低 16 位计数数值
40034	第 17 路脉冲计数预制值	读写	高 16 位计数数值
40035	第 18 路脉冲计数预制值	读写	低 16 位计数数值
40036	第 18 路脉冲计数预制值	读写	高 16 位计数数值
40037	第 19 路脉冲计数预制值	读写	低 16 位计数数值
40038	第 19 路脉冲计数预制值	读写	高 16 位计数数值

40039	第 20 路脉冲计数预制值	读写	低 16 位计数数值
40040	第 20 路脉冲计数预制值	读写	高 16 位计数数值
40041	第 21 路脉冲计数预制值	读写	低 16 位计数数值
40042	第 21 路脉冲计数预制值	读写	高 16 位计数数值
40043	第 22 路脉冲计数预制值	读写	低 16 位计数数值
40044	第 22 路脉冲计数预制值	读写	高 16 位计数数值
40045	第 23 路脉冲计数预制值	读写	低 16 位计数数值
40046	第 23 路脉冲计数预制值	读写	高 16 位计数数值
40047	第 24 路脉冲计数预制值	读写	低 16 位计数数值
40048	第 24 路脉冲计数预制值	读写	高 16 位计数数值
40049	第 25 路脉冲计数预制值	读写	低 16 位计数数值
40050	第 25 路脉冲计数预制值	读写	高 16 位计数数值
40051	第 26 路脉冲计数预制值	读写	低 16 位计数数值
40052	第 26 路脉冲计数预制值	读写	高 16 位计数数值
40053	第 27 路脉冲计数预制值	读写	低 16 位计数数值
40054	第 27 路脉冲计数预制值	读写	高 16 位计数数值
40055	第 28 路脉冲计数预制值	读写	低 16 位计数数值
40056	第 28 路脉冲计数预制值	读写	高 16 位计数数值
40057	第 29 路脉冲计数预制值	读写	低 16 位计数数值
40058	第 29 路脉冲计数预制值	读写	高 16 位计数数值
40059	第 30 路脉冲计数预制值	读写	低 16 位计数数值
40060	第 30 路脉冲计数预制值	读写	高 16 位计数数值
40061	第 31 路脉冲计数预制值	读写	低 16 位计数数值
40062	第 31 路脉冲计数预制值	读写	高 16 位计数数值
40063	第 32 路脉冲计数预制值	读写	低 16 位计数数值
40064	第 32 路脉冲计数预制值	读写	高 16 位计数数值
保留			
40129	模块类型寄存器	只读	如:0×30,0×11 表示 DAM-3011
40130	模块类型后缀寄存器	只读	如: 0×42, 0×44(HEX) 表示 BD(ASC II)
40131	模块 MODBUS 协议标识	只读	如: 0×2B,0×20(HEX)表示 “+” ASC II
40132	模块版本号	只读	如: 0×06, 0×21 表示版本 6.21
40133	模块地址	读写	Bit15-Bit8 必须输入为 0. Bit7-Bit0 模块地址, 范围 1-255. 如: 0×01 表示地址 1
40134	模块波特率	读写	如: 0×03 表示 9600bit/s(具体参考模块使用说明书)
40135	模块校验位	读写	0×0: 无校验; 0×1: 偶校验;

			0×2：奇校验；（目前仅DAM3014D支持）
保留		读写	
40141	第 01 路工作模式	读写	Bit3-Bit0：D1 模块工作模式 0：D1 输入 1：计数 2：锁存 Bit4：计数或锁存触发方式 0：下降沿 1：上升沿 Bit15~Bit5：保留，不处理
40142	第 02 路工作模式	读写	同上
40143	第 03 路工作模式	读写	同上
40144	第 04 路工作模式	读写	同上
40145	第 05 路工作模式	读写	同上
40146	第 06 路工作模式	读写	同上
40147	第 07 路工作模式	读写	同上
40148	第 08 路工作模式	读写	同上
40149	第 09 路工作模式	读写	同上
40150	第 10 路工作模式	读写	同上
40151	第 11 路工作模式	读写	同上
40152	第 12 路工作模式	读写	同上
40153	第 13 路工作模式	读写	同上
40154	第 14 路工作模式	读写	同上
40155	第 15 路工作模式	读写	同上
40156	第 16 路工作模式	读写	同上
40157	第 17 路工作模式	读写	同上
40158	第 18 路工作模式	读写	同上
40159	第 19 路工作模式	读写	同上
40160	第 20 路工作模式	读写	同上
40161	第 21 路工作模式	读写	同上
40162	第 22 路工作模式	读写	同上
40163	第 23 路工作模式	读写	同上
40164	第 24 路工作模式	读写	同上
40165	第 25 路工作模式	读写	同上
40166	第 26 路工作模式	读写	同上
40167	第 27 路工作模式	读写	同上
40168	第 28 路工作模式	读写	同上
40169	第 29 路工作模式	读写	同上
40170	第 30 路工作模式	读写	同上

40171	第 31 路工作模式	读写	同上
40172	第 32 路工作模式	读写	同上
40173	输入锁存使能寄存器	读写	Bit15~Bit0 分别对应 15~0 通道, 设置位 (1) 为使能, 清除位 (0) 位无使能。
保留		读写	
40177	输入计数使能寄存器	读写	Bit15~Bit0 分别对应 15~0 通道, 设置位 (1) 为使能, 清除位 (0) 位无使能。
保留		读写	
40181	清通道计数	读写	Bit15~Bit0 分别对应 15~0 通道, 设置位 (1) 为清除, 清除位 (0) 位意义。
保留		读写	
40183	清通道锁存	读写	Bit15~Bit0 分别对应 15~0 通道, 设置位 (1) 为清除, 清除位 (0) 位意义。
保留		读写	
40185	DO 模块上电值低 16 位	读写	
40186	DO 模块上电值高 16 位	读写	
40187	DO 模块安全值低 16 位	读写	
40188	DO 模块安全值高 16 位	读写	
保留			
40513	看门狗控制寄存器	读写	Bit0=0 狗使无能, 1 狗使能
40514	看门狗溢出寄存器	读写	Bit0=0 狗未溢出, 1 狗溢出 设置该地址内容为 1, 清溢出寄存器
40515	看门狗定时寄存器	读写	
40516	看门狗复位寄存器	只写	0x55AA
保留			

功能码: 04

数据起始地址: 30299~30352

说明: 读取输入数据

数据说明: 读取的是十六位整数或无符合整数

地址	描述	属性	说明
30299	第 01 路开关量脉冲计数	只读	低 16 位计数数值
30290	第 01 路开关量脉冲计数	只读	高 16 位计数数值
30291	第 02 路开关量脉冲计数	只读	低 16 位计数数值
30292	第 02 路开关量脉冲计数	只读	高 16 位计数数值
30293	第 03 路开关量脉冲计数	只读	低 16 位计数数值

30294	第 03 路开关量脉冲计数	只读	高 16 位计数数值
30295	第 04 路开关量脉冲计数	只读	低 16 位计数数值
30296	第 04 路开关量脉冲计数	只读	高 16 位计数数值
30297	第 05 路开关量脉冲计数	只读	低 16 位计数数值
30298	第 05 路开关量脉冲计数	只读	高 16 位计数数值
30299	第 06 路开关量脉冲计数	只读	低 16 位计数数值
30300	第 06 路开关量脉冲计数	只读	高 16 位计数数值
30301	第 07 路开关量脉冲计数	只读	低 16 位计数数值
30302	第 07 路开关量脉冲计数	只读	高 16 位计数数值
30303	第 08 路开关量脉冲计数	只读	低 16 位计数数值
30304	第 08 路开关量脉冲计数	只读	高 16 位计数数值
30305	第 09 路开关量脉冲计数	只读	低 16 位计数数值
30306	第 09 路开关量脉冲计数	只读	高 16 位计数数值
30307	第 10 路开关量脉冲计数	只读	低 16 位计数数值
30308	第 10 路开关量脉冲计数	只读	高 16 位计数数值
30309	第 11 路开关量脉冲计数	只读	低 16 位计数数值
30310	第 11 路开关量脉冲计数	只读	高 16 位计数数值
30311	第 12 路开关量脉冲计数	只读	低 16 位计数数值
30312	第 12 路开关量脉冲计数	只读	高 16 位计数数值
30313	第 13 路开关量脉冲计数	只读	低 16 位计数数值
30314	第 13 路开关量脉冲计数	只读	高 16 位计数数值
30315	第 14 路开关量脉冲计数	只读	低 16 位计数数值
30316	第 14 路开关量脉冲计数	只读	高 16 位计数数值
30317	第 15 路开关量脉冲计数	只读	低 16 位计数数值
30318	第 15 路开关量脉冲计数	只读	高 16 位计数数值
30319	第 16 路开关量脉冲计数	只读	低 16 位计数数值
30320	第 16 路开关量脉冲计数	只读	高 16 位计数数值
30321	第 17 路开关量脉冲计数	只读	低 16 位计数数值
30322	第 17 路开关量脉冲计数	只读	高 16 位计数数值
30323	第 18 路开关量脉冲计数	只读	低 16 位计数数值
30324	第 18 路开关量脉冲计数	只读	高 16 位计数数值
30325	第 19 路开关量脉冲计数	只读	低 16 位计数数值
30326	第 19 路开关量脉冲计数	只读	高 16 位计数数值
30327	第 20 路开关量脉冲计数	只读	低 16 位计数数值
30328	第 20 路开关量脉冲计数	只读	高 16 位计数数值
30329	第 21 路开关量脉冲计数	只读	低 16 位计数数值
30330	第 21 路开关量脉冲计数	只读	高 16 位计数数值
30331	第 22 路开关量脉冲计数	只读	低 16 位计数数值
30332	第 22 路开关量脉冲计数	只读	高 16 位计数数值

30333	第 23 路开关量脉冲计数	只读	低 16 位计数数值
30334	第 23 路开关量脉冲计数	只读	高 16 位计数数值
30335	第 24 路开关量脉冲计数	只读	低 16 位计数数值
30336	第 24 路开关量脉冲计数	只读	高 16 位计数数值
30337	第 25 路开关量脉冲计数	只读	低 16 位计数数值
30338	第 25 路开关量脉冲计数	只读	高 16 位计数数值
30339	第 26 路开关量脉冲计数	只读	低 16 位计数数值
30340	第 26 路开关量脉冲计数	只读	高 16 位计数数值
30341	第 27 路开关量脉冲计数	只读	低 16 位计数数值
30342	第 27 路开关量脉冲计数	只读	高 16 位计数数值
30343	第 28 路开关量脉冲计数	只读	低 16 位计数数值
30344	第 28 路开关量脉冲计数	只读	高 16 位计数数值
30345	第 29 路开关量脉冲计数	只读	低 16 位计数数值
30346	第 29 路开关量脉冲计数	只读	高 16 位计数数值
30347	第 30 路开关量脉冲计数	只读	低 16 位计数数值
30348	第 30 路开关量脉冲计数	只读	高 16 位计数数值
30349	第 31 路开关量脉冲计数	只读	低 16 位计数数值
30350	第 31 路开关量脉冲计数	只读	高 16 位计数数值
30351	第 32 路开关量脉冲计数	只读	低 16 位计数数值
30352	第 32 路开关量脉冲计数	只读	高 16 位计数数值
保留			

2.3 出厂默认状态

模块地址：1

波特率：9600bps

校验方式：无校验

2.4 安装方式

DAM-3029 系列模块可方便的安装在 DIN 导轨、面板上（如图 4），还可以将它们堆叠在一起（如图 5），方便用户使用。信号连接可以通过使用插入式螺丝端子，便于安装、更改和维护。

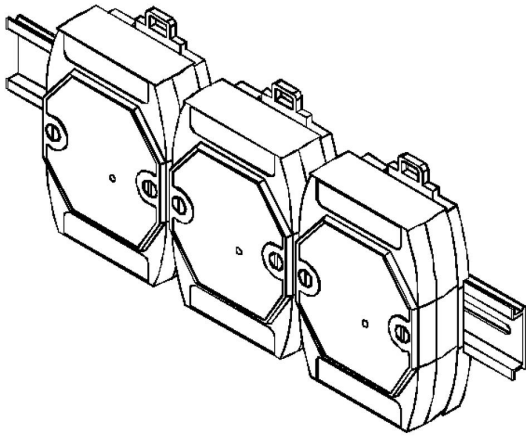


图 4

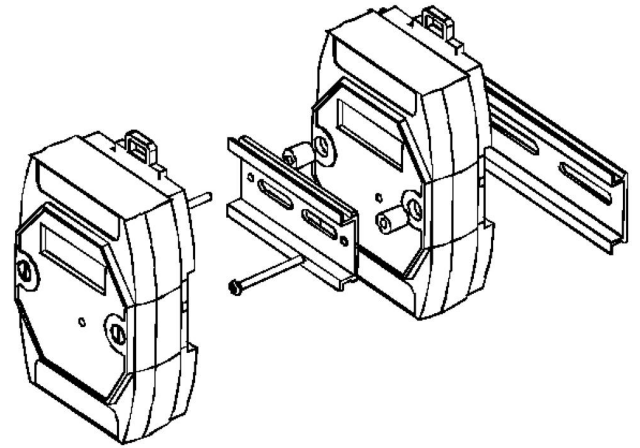


图 5

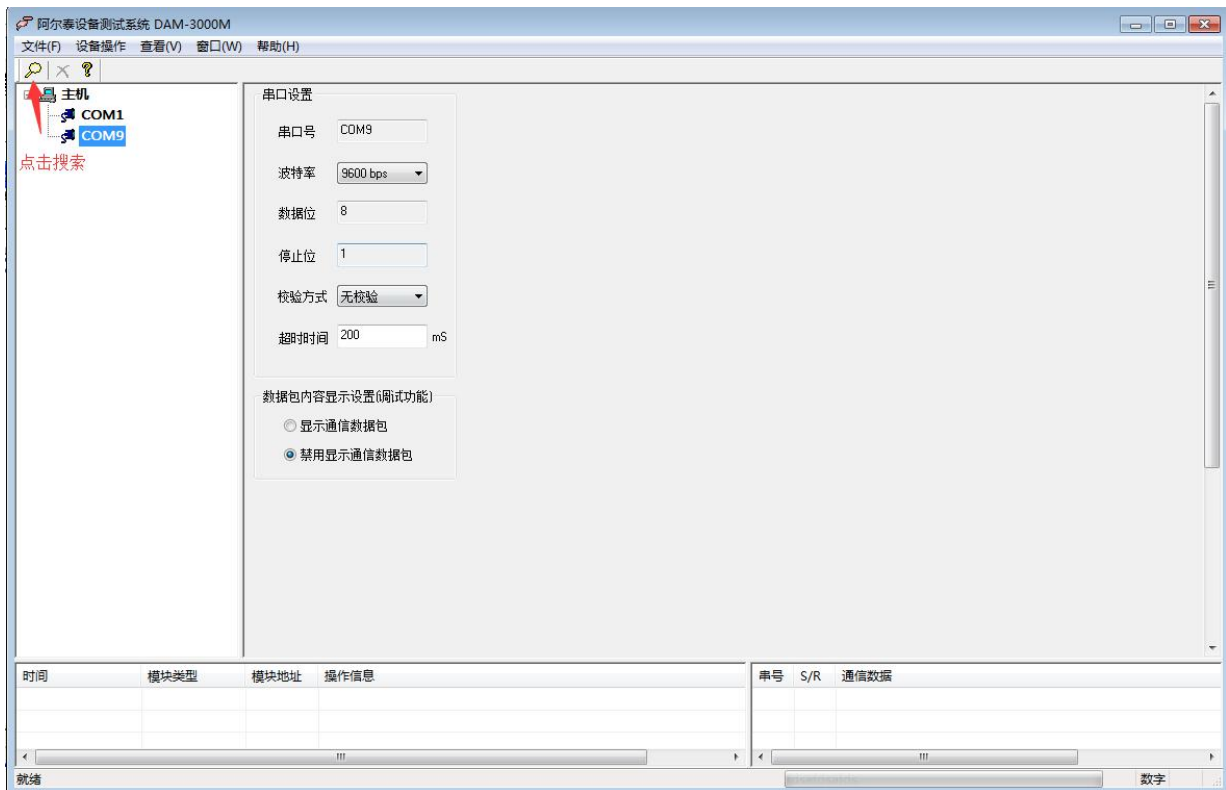
3 软件使用说明

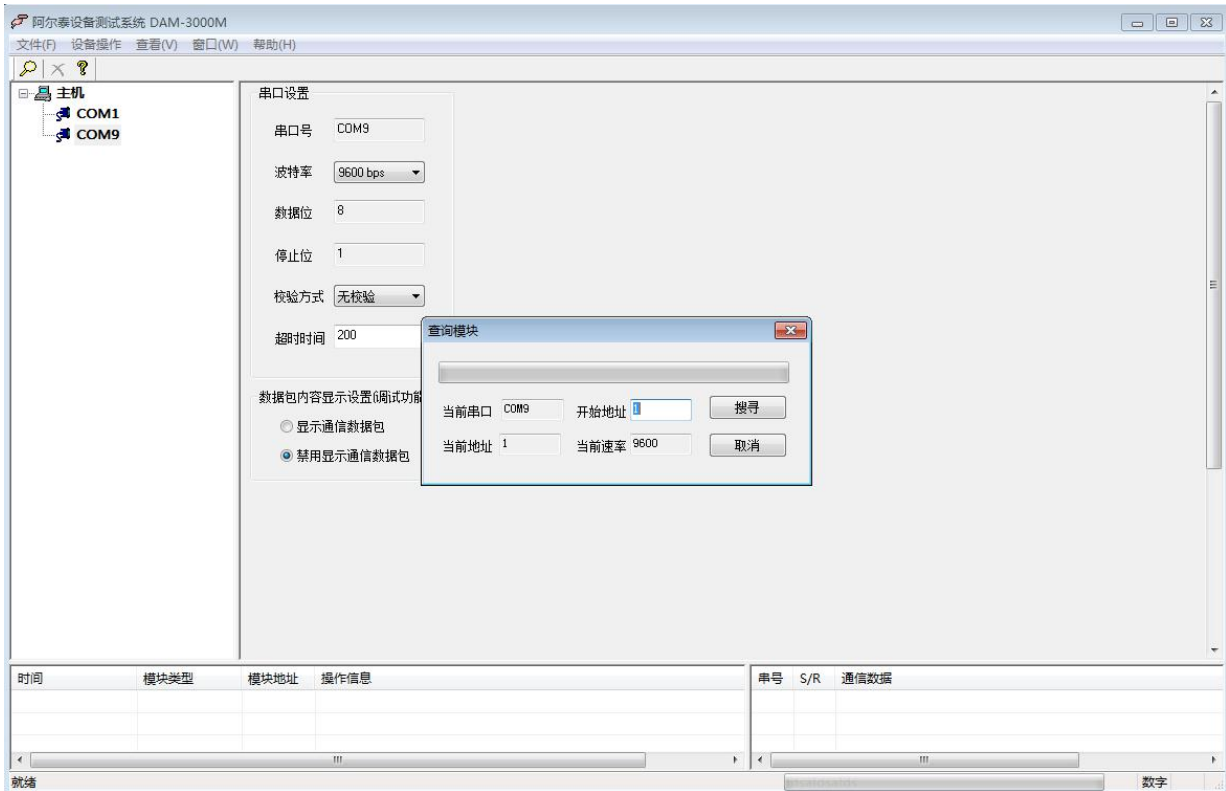
3.1 上电及初始化

- 1) 连接电源：“+Vs”接电源正，“GND”接地，模块供电要求：+10V—+30V。
- 2) 连接通讯线：DAM-3029 通过转换模块（RS232 转 RS485 或 USB 转 RS485）连接到计算机，“DATA+”和“DATA-”分别接转换模块的“DATA+”和“DATA-”端。
- 3) 复位：在断电的情况下，打开模块将 INIT 端子接地，加电至指示灯闪烁停止则完成复位。断电，断开 INIT 端子接线，此时再上电模块进入正常采样状态。

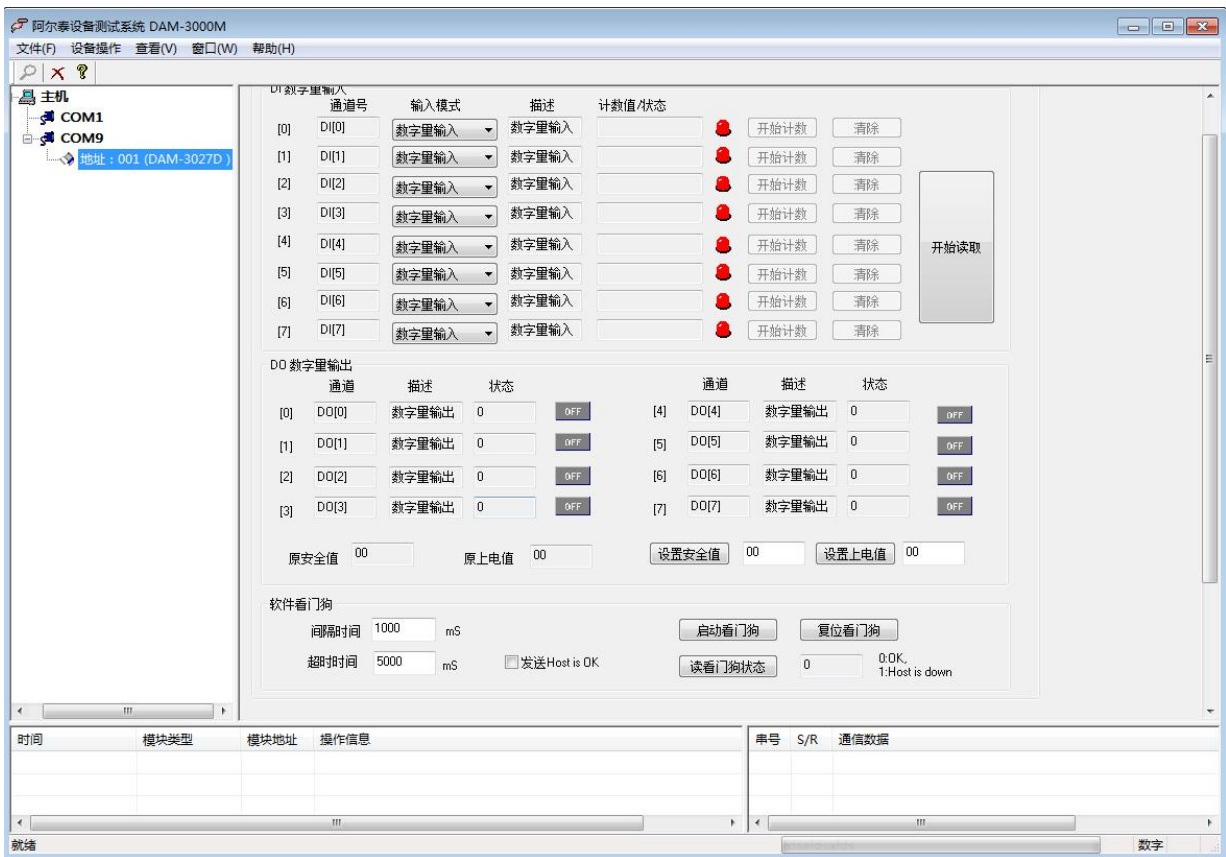
3.2 连接高级软件

- 1) 选择波特率 9600，其它的默认，搜索模块。



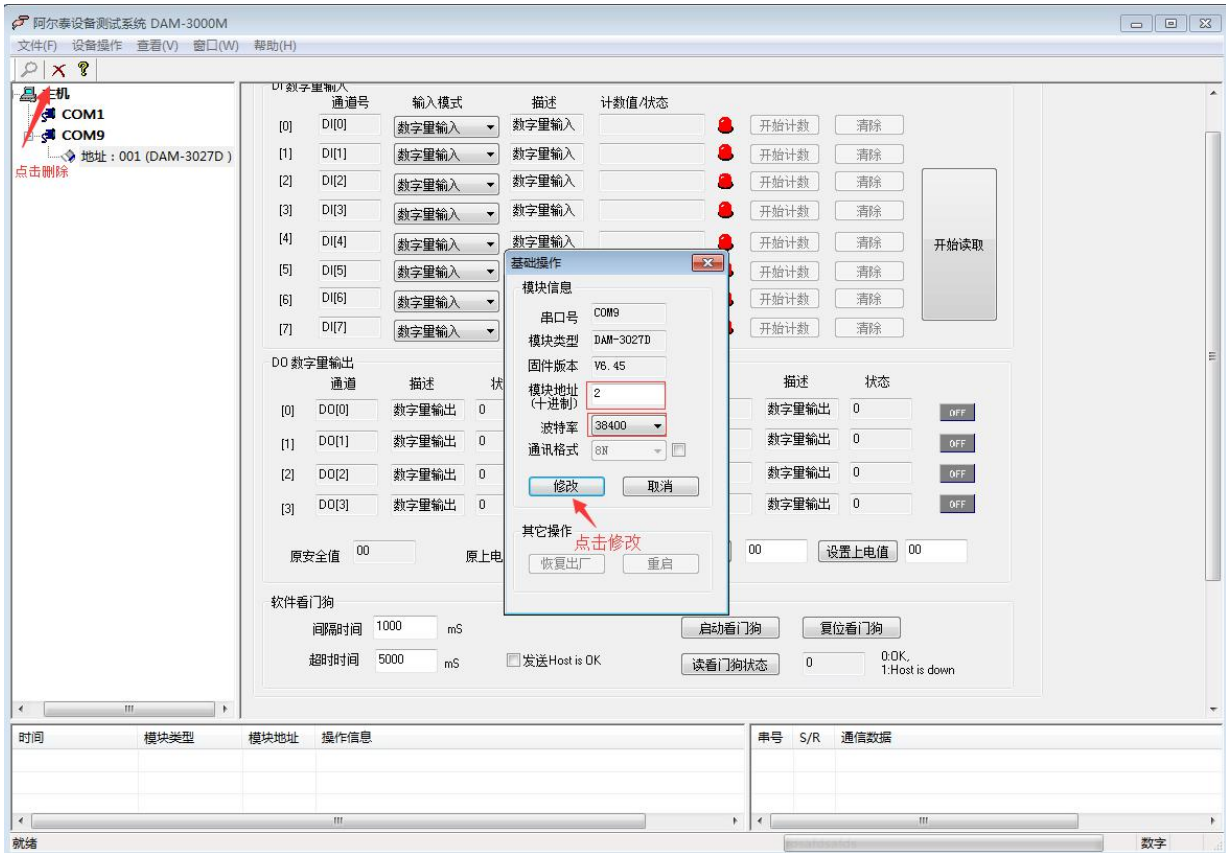


出现如下配置界面则正常，若不出现配置参数则需重复以上步骤。

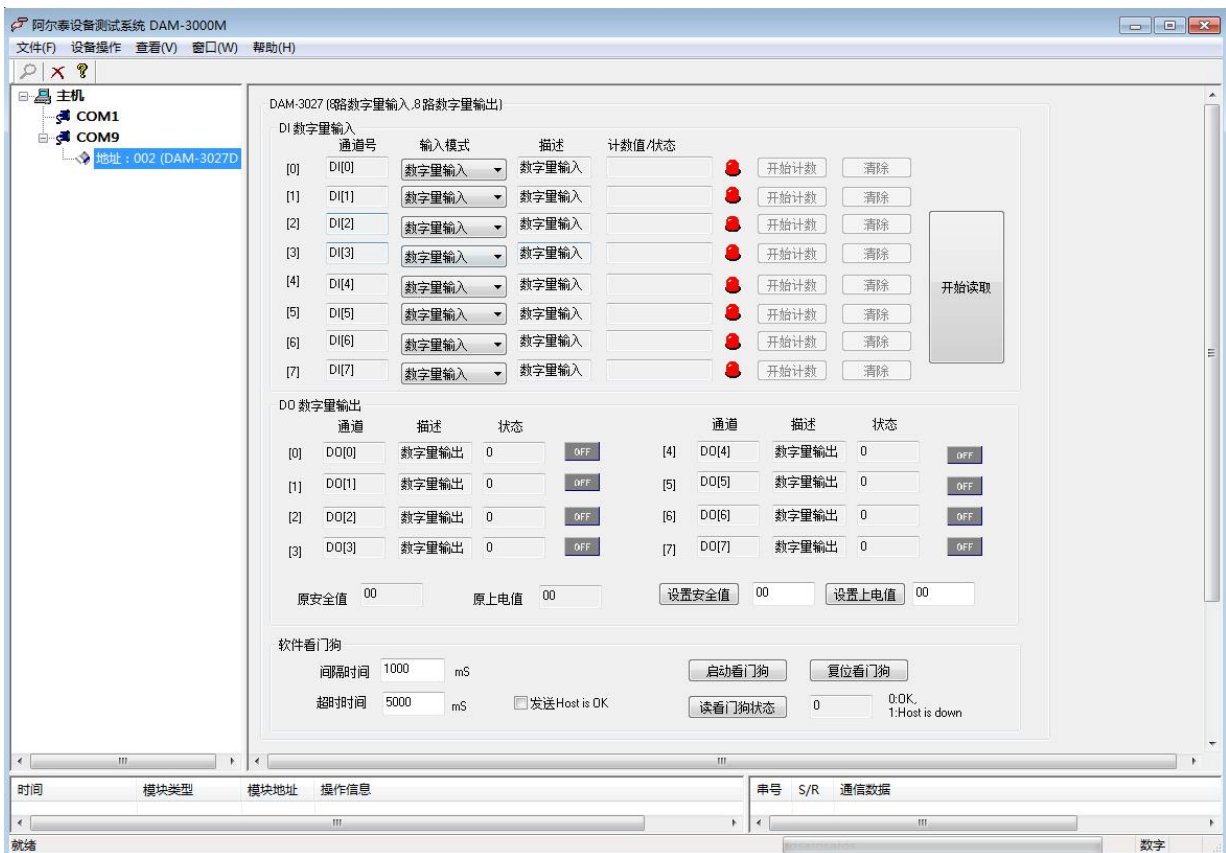
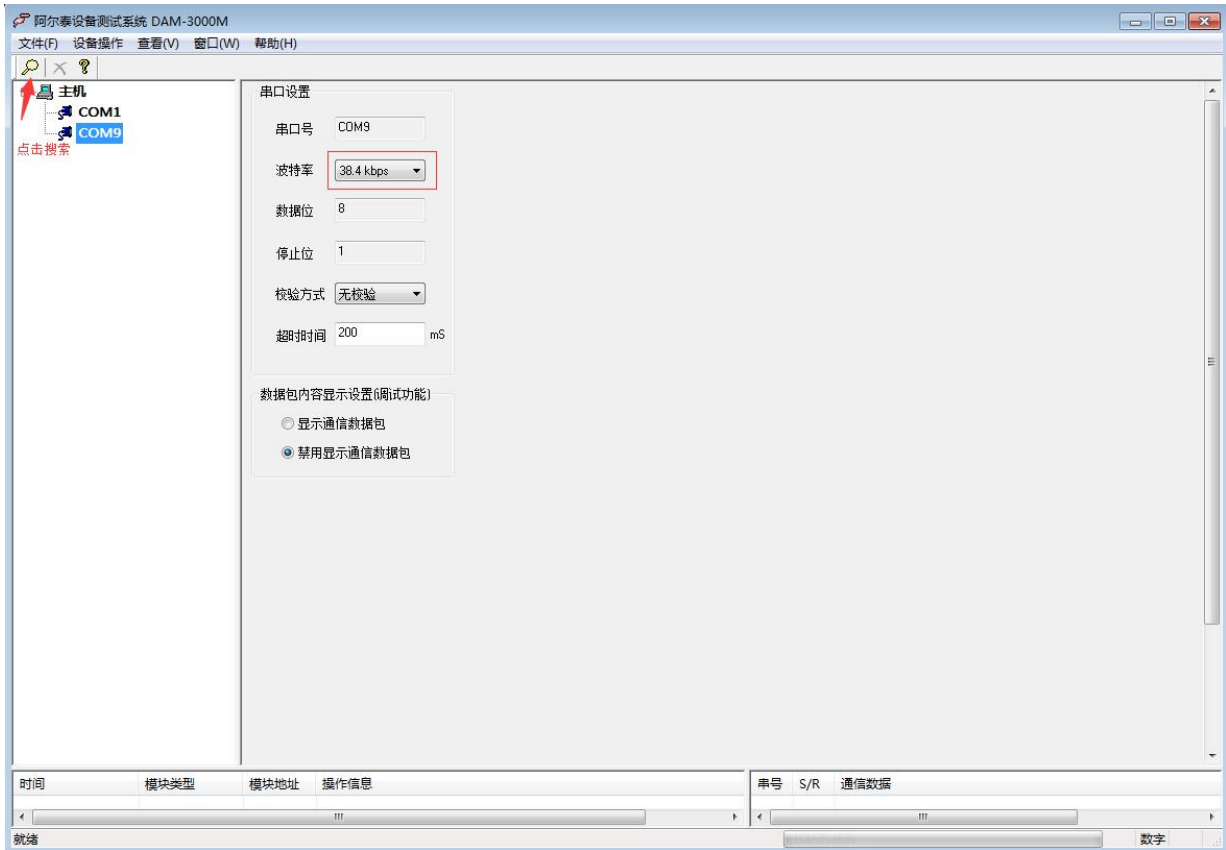


3.3 修改模块信息

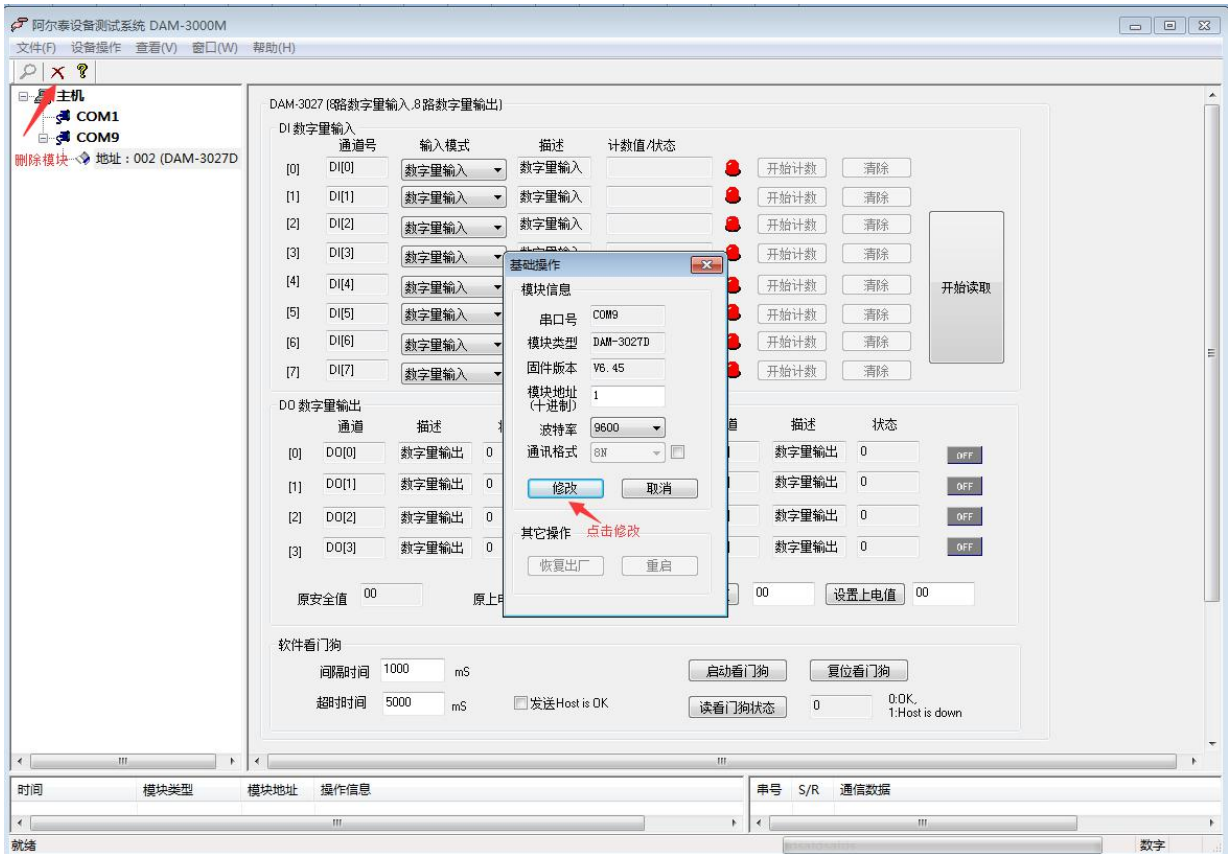
1) 修改模块地址为 2，修改波特率 38400;



2) 删除模块、把串口设置的波特率设置成 38400，然后搜索模块，如果搜索到模块并且地址是 2，则模块正常；



3) 再把模块地址修改为1, 波特率修改为9600, 删除模块重新搜索。



4 产品注意事项及保修

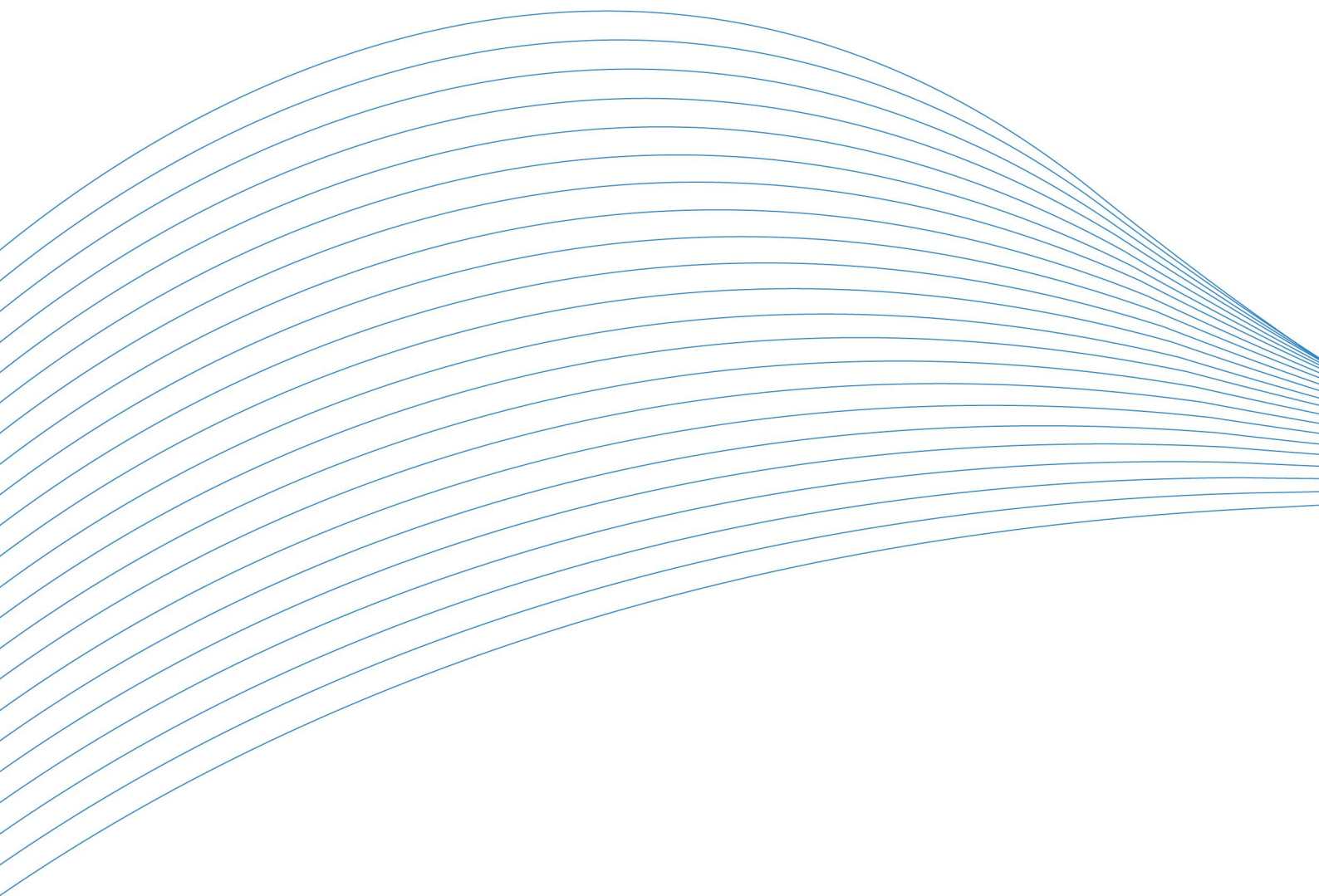
4.1 注意事项

在公司售出的产品包装中，用户将会找到这本说明书和DAM-3029，同时还有产品质保卡。产品质保卡请用户务必妥善保存，当该产品出现问题需要维修时，请用户将产品质保卡同产品一起，寄回本公司，以便我们能尽快的帮助用户解决问题。

在使用 DAM-3029 时，应注意 DAM-3029 正面的 IC 芯片不要用手去摸，防止芯片受到静电的危害。

4.2 保修

DAM-3029自出厂之日起，两年内凡用户遵守运输，贮存和使用规则，而质量低于产品标准者公司免费维修。



阿尔泰科技

服务热线：400-860-3335

网址：www.art-control.com