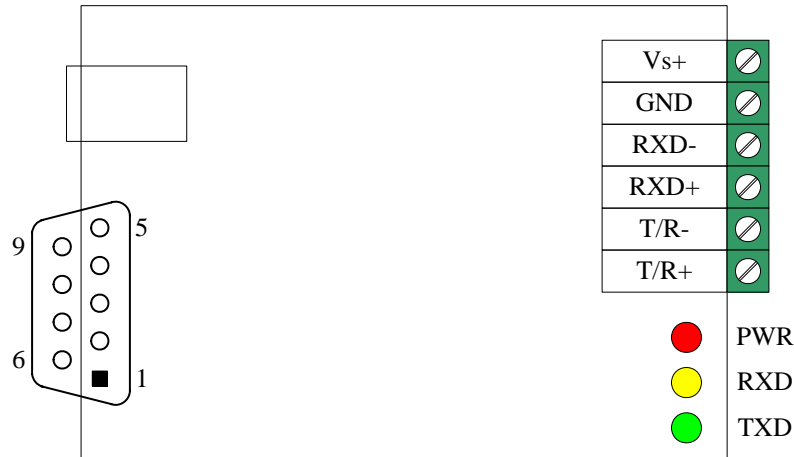


## DAM-3218 说明书

### ★端子分布图



### ★主要指标

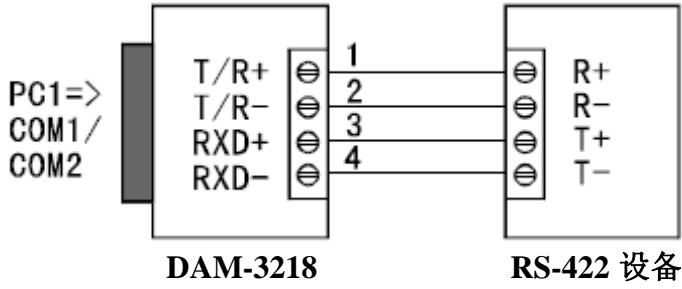
隔离 RS-232 转 RS-422/RS-485 模块

- 输入：RS-232 标准
- 输出：RS-422/RS-485 标准
- 工作方式：异步半双工或异步全双工
- 隔离度：隔离电压 2500Vrms 500DC 连续 DC/DC 模块
- 接口保护：1500W 雷击、浪涌保护、±15KV 静电保护
- 接口形式：RS-232 接口输入 DB9 母头连接
- 信号指示：三个信号指示灯电源（PWR）发送（TXD）接收（RXD）
- 传输介质：双绞线或屏蔽线
- 传输速率：115200bps 到 300M  
38400bps 到 2.4KM  
9600bps 到 5KM
- 电源：+9~+30VDC
- 功耗：1W @ 24VDC
- 温度：-25℃~70℃
- 相对湿度：5%~95%
- 传输距离：0~5000 米（115200bps~9600bps）

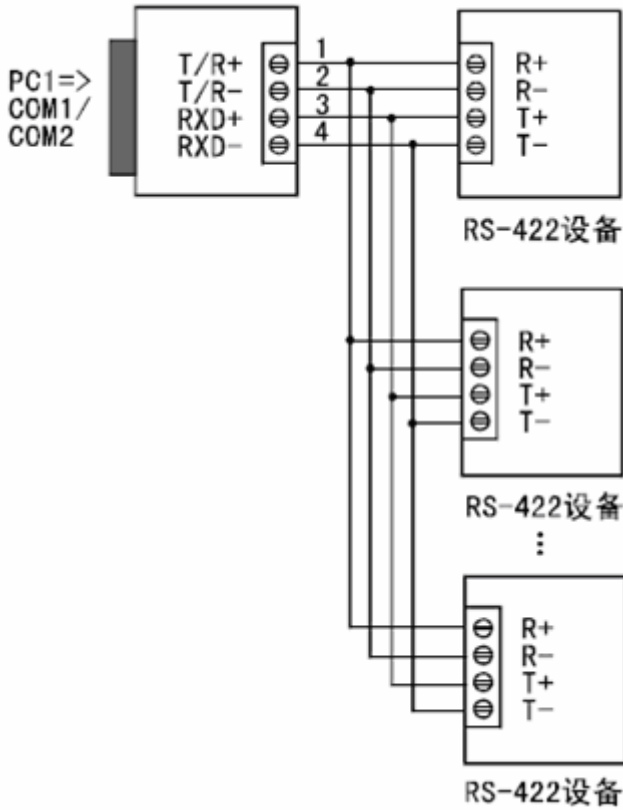
★接线图

一、RS-232 至 RS-422 转换

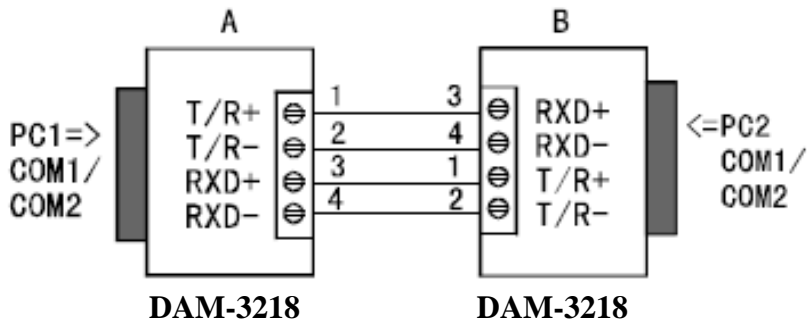
1、RS-422 点到点/四线全双工通信



2、RS-422 点到多点/四线全双工

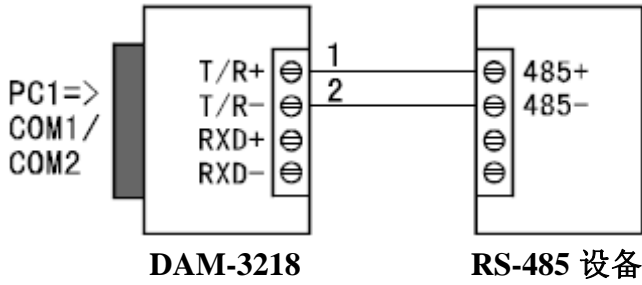


3、DAM-3218 接口转换器之间全双工通信连接

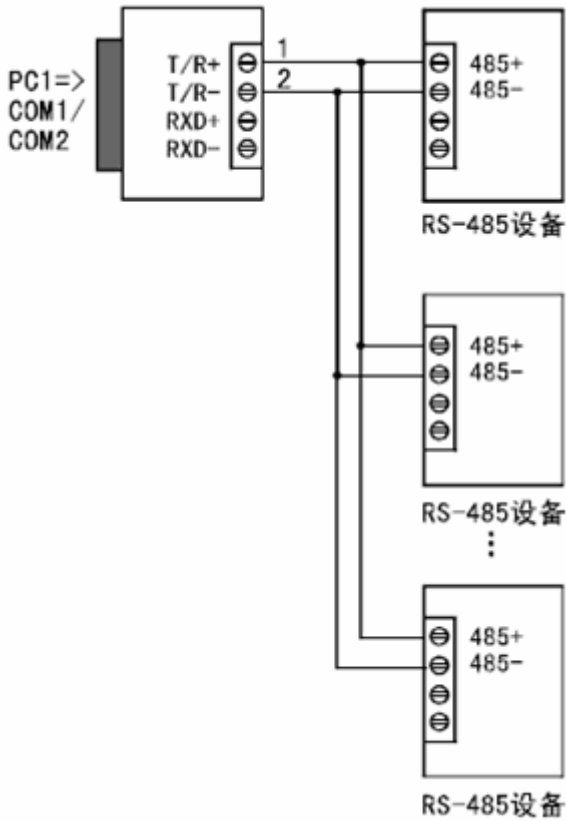


## 二、RS-232 至 RS-485 转换

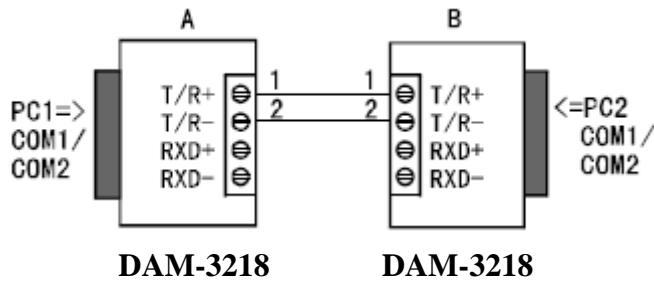
### 1、RS-485 点到点/两线半双工



### 2、RS-485 点对多点/两线半双工



### 3、DAM-3218 接口转换器之间半双工通信连接



## ★端子定义表

端子	名称	说明
1	V <sub>S</sub> +	电源输入端, +9~+30VDC
2	GND	接地端
3	RXD-	RS-422 接口信号接收负端
4	RXD+	RS-422 接口信号接收正端
5	T/R-	RS-485 接口信号负端/RS-422 接口信号发送负端
6	T/R+	RS-485 接口信号正端/RS-422 接口信号发送正端

### RS-232 引脚定义

端子	名称	说明
1		保护地
2	TXD	发送数据 SOUT
3	RXD	接收数据 SIN
4	DTR	数据终端准备
5	GND	信号地
6	DSR	数据装置准备
7	RTS	请求发送
8	CTS	清除发送
9	RI	响铃指示

## ★故障诊断

### 1、数据通信失败

- A、检查 RS-232 接口接线是否正确
- B、检查 RS-485/RS-422 输出接口接线是否正确
- C、检查供电是否正常
- D、检查接线端子是否连接良好
- E、观察接收指示灯接收时是否会闪烁
- F、观察发送指示灯发送时是否会闪烁

### 2、数据丢失或错误

- A、检查数据通信设备两端数据速率、格式是否一致